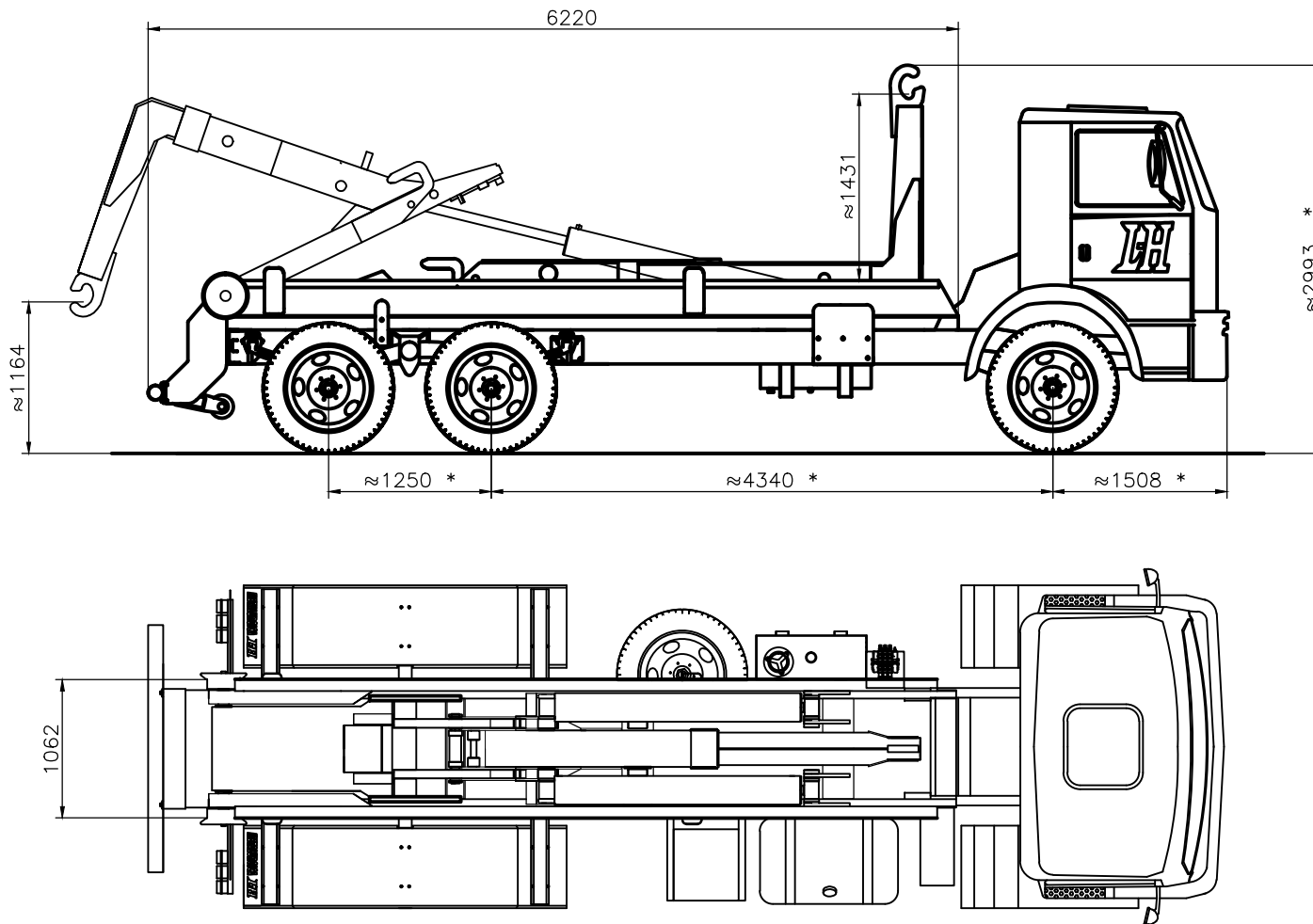



Referencia de equipo cerrado y abierto



≈ * Las medidas pueden variar según modelo del camion

	CONJUNTO	Equipo Roll off a brazo MODELO: LH-03/15AEV	FECHA 9-6-15
	SUBCONJUNTO	Equipo a brazo 20 TN	
DENOMINACION	Cotas externas de referencia		
PLANO/POSICION		00-501	ESCALA: 1/35